

Guia rápido MINI PC E3PICO ELGIN



Antes de Iniciar

⚠️ PRECAUÇÕES

Os procedimentos neste guia do usuário pressupõem familiaridade com a terminologia geral associada com computadores pessoais e com as práticas de segurança e conformidade regulatória exigidas para a utilização e modificação de equipamentos eletrônicos.

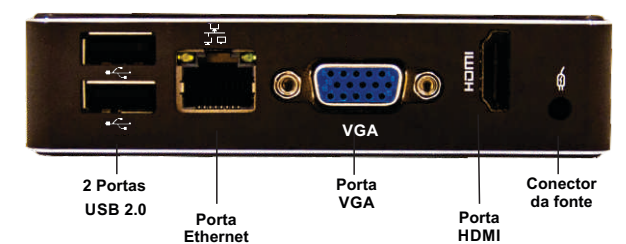
Desconecte o computador da fonte de energia e de qualquer link de telecomunicação ou rede antes de realizar qualquer um dos procedimentos descritos neste guia. Falha ao desconectar a energia, links de telecomunicação ou redes antes de abrir o computador ou realizar quaisquer procedimentos poderá resultar em danos pessoais ou ao equipamento. Alguns circuitos na placa podem continuar a operar mesmo quando o botão de energia do painel dianteiro estiver desligado.

Antes de iniciar, siga as orientações a seguir:

- Sempre siga as etapas de cada procedimento na ordem correta.
- Configure um log para registrar as informações de seu computador, tais como modelo, números de série, opções instaladas e informações de configuração.

1

Familiarizando-se com o E3PICO



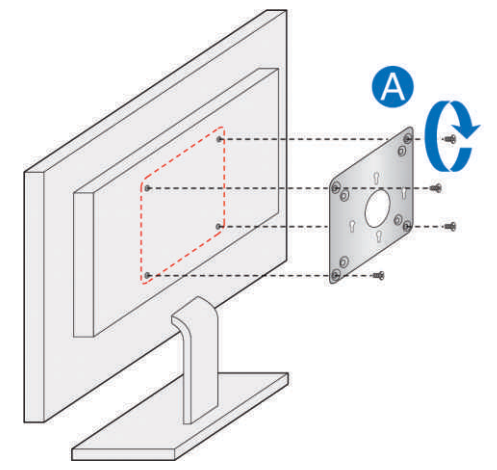
6

Instalação e Utilização do Suporte

Siga as instruções para instalar e utilizar o suporte:

PASSO 1

Utilizando os quatro parafusos pretos pequenos incluídos na caixa, instale o suporte na parte posterior do monitor ou TV.



7

Precauções de Instalação

Ao instalar e testar o E3PICO observe todos os avisos e precauções contidos nas instruções de instalação.

Para evitar lesões, preste atenção nos itens a seguir:

- Pinos ou conectores pontiagudos
- Pinos ou placas de circuito pontiagudos
- Bordas ásperas e cantos ásperos dos chassis
- Componentes quentes (processadores, reguladores de voltagem e dissipadores de calor)
- Danos à fiação que possam causar curto-circuito

Observe todos os avisos e precauções que instruem a consulta de pessoal técnico qualificado para a realização de reparos e manutenção.

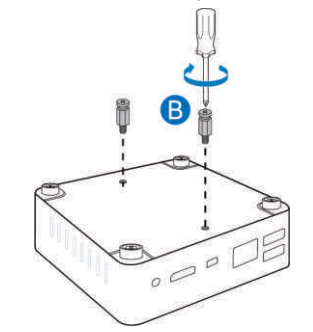
Observe os Requisitos de Segurança e Regulatórios

Caso estas instruções não sejam seguidas, poderá haver maior risco à segurança pessoal e não conformidade com a legislação e regulamentações locais.

2

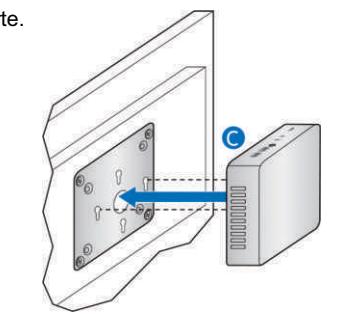
PASSO B

Instale os dois parafusos um pouco maiores na tampa do chassi inferior do E3PICO.



PASSO C

Deslize o E3PICO em direção ao suporte.



8

Este guia oferece orientações sobre:

- Conteúdo da embalagem
- Familiarizar-se como E3PICO
- Instalação e utilização do suporte
- Inicialização do E3PICO

⚠️ PRECAUÇÕES

Ao instalar o E3PICO, certifique-se de que o adaptador esteja completamente encaixado ao conector antes de ligar o sistema. Se o adaptador não estiver completamente encaixado no conector, poderá ocorrer queda elétrica entre os pinos do conector. Dependendo da proteção de sobre carga da fonte de alimentação, alguns componentes e/ou traços do E3PICO podem ser danificados.

3

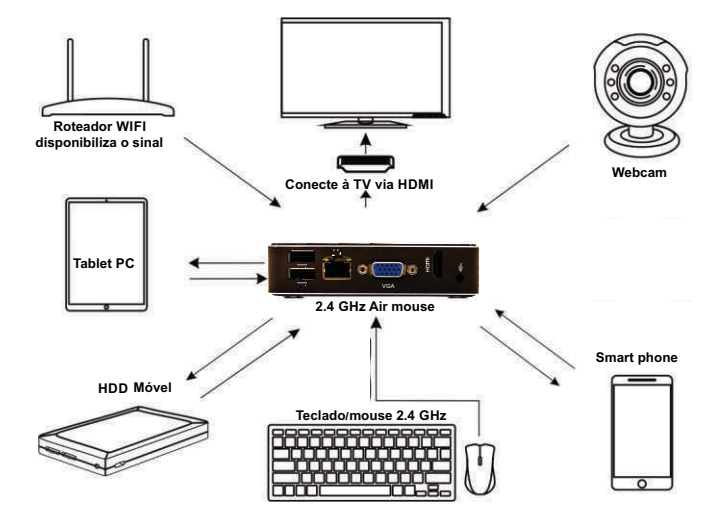
Inicialização do E3PICO

PASSO 1

Ligue a TV ou monitor e configure a saída de vídeo no modo HDMI.

PASSO 2

Conecte o E3PICO ao conector HDMI da TV ou monitor com o cabo HDMI.



9

Conteúdo da Embalagem

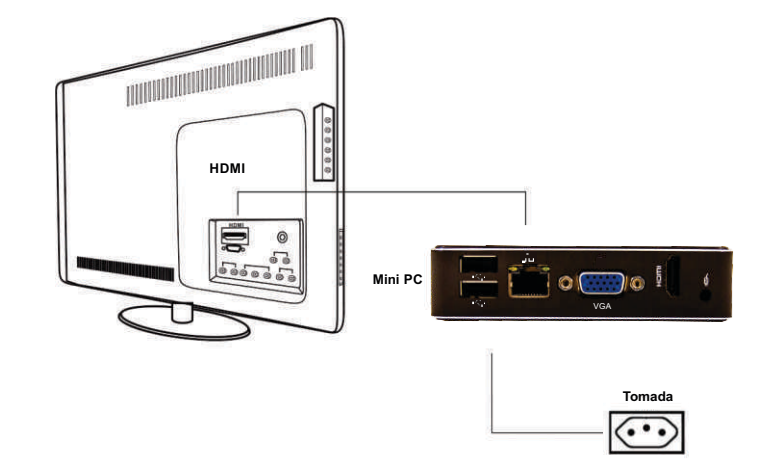
Parabéns pela aquisição do E3PICO! Os itens a seguir vêm inclusos na embalagem. Verifique o conteúdo e se algum item estiver danificado ou faltante, entre em contato com o seu revendedor.



4

PASSO 3

Conecte o adaptador de energia na tomada e a outra ponta na porta DC do E3PICO.



PASSO 4

Pressione o botão de energia para inicializar os sistemas.

Informações de Login:

Para efetuar o login no sistema operacional Linux utilize os dados abaixo:

Usuário: user
Senha: 123

10

Especificações

Marcador	Pequeno e poderoso, cabe em qualquer lugar
Especificação	
Modelo	E3Pico
Dimensões	106x106x25mm
CPU	Intel Atom® x5-Z8350 (4 núcleos 1,44GHz max: 1,92GHz)
Memória RAM	2GB
Armazenamento	32GB eMMC
Comunicação	Wi-Fi 802.11 b/g/n Bluetooth 4.0
Audio	2.1 CH
Resolução Máxima	1920x1080
LAN	10/100/1000 suporte ethernet rápido
Portas	4x USB 2.0
	1x USB 3.0
	1x RJ45
	1x VGA
	1x HDMI
	1x IR Port
	1x 5V DC in
	1x Mic
	1x 3.5mm - Fone de ouvido
	1x Entrada para micro Sd Card (expansão)

ELGIN

Suporte Técnico: 11 3383-5776
www.elgin.com.br

Elgin Distribuidora LTDA
Rodovia Jorge Lacerda 1295, Galpão10
Bairro: Espinheiros- Itajaí - SC
CEP: 88317-902

CNPJ: 07.023.429/0001-43